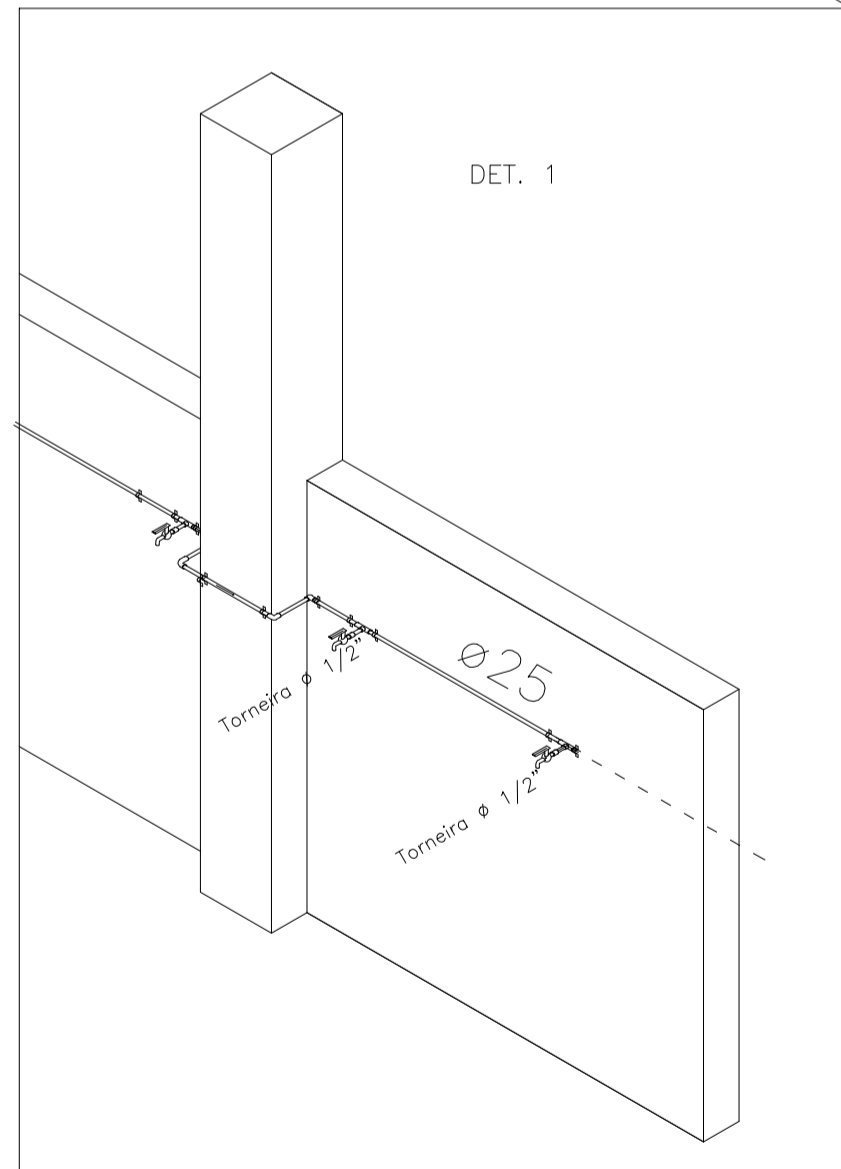
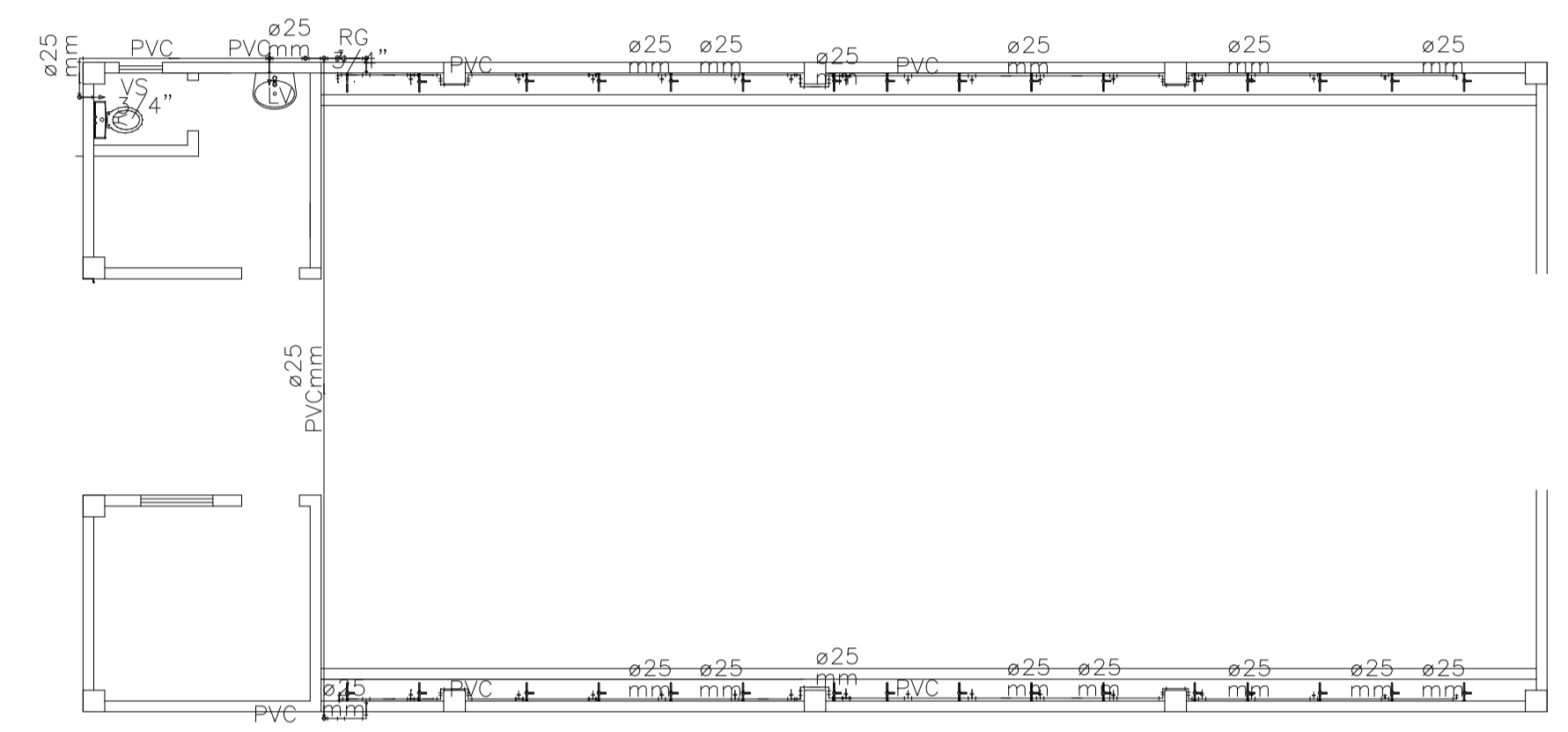


Ver DET.1



Detalhe H1
escala 1:25



Lista de Materiais	
Material	Quantidade
RG 3/4"	1,00
PVC 1/2"	1,00
PVC 3/4"	1,00
PVC 1"	1,00
PVC 1 1/2"	1,00
PVC 2"	1,00
PVC 2 1/2"	1,00
PVC 3"	1,00
PVC 4"	1,00
PVC 5"	1,00
PVC 6"	1,00
PVC 8"	1,00
PVC 10"	1,00
PVC 12"	1,00
PVC 15"	1,00
PVC 20"	1,00
PVC 25"	1,00
PVC 30"	1,00
PVC 35"	1,00
PVC 40"	1,00
PVC 45"	1,00
PVC 50"	1,00
PVC 60"	1,00
PVC 75"	1,00
PVC 90"	1,00
PVC 100"	1,00
PVC 120"	1,00
PVC 150"	1,00
PVC 180"	1,00
PVC 200"	1,00
PVC 225"	1,00
PVC 240"	1,00
PVC 270"	1,00
PVC 300"	1,00
PVC 360"	1,00
PVC 420"	1,00
PVC 480"	1,00
PVC 540"	1,00
PVC 600"	1,00
PVC 660"	1,00
PVC 720"	1,00
PVC 780"	1,00
PVC 840"	1,00
PVC 900"	1,00
PVC 960"	1,00
PVC 1020"	1,00
PVC 1080"	1,00
PVC 1140"	1,00
PVC 1200"	1,00
PVC 1260"	1,00
PVC 1320"	1,00
PVC 1380"	1,00
PVC 1440"	1,00
PVC 1500"	1,00
PVC 1560"	1,00
PVC 1620"	1,00
PVC 1680"	1,00
PVC 1740"	1,00
PVC 1800"	1,00
PVC 1860"	1,00
PVC 1920"	1,00
PVC 1980"	1,00
PVC 2040"	1,00
PVC 2100"	1,00
PVC 2160"	1,00
PVC 2220"	1,00
PVC 2280"	1,00
PVC 2340"	1,00
PVC 2400"	1,00
PVC 2460"	1,00
PVC 2520"	1,00
PVC 2580"	1,00
PVC 2640"	1,00
PVC 2700"	1,00
PVC 2760"	1,00
PVC 2820"	1,00
PVC 2880"	1,00
PVC 2940"	1,00
PVC 3000"	1,00
PVC 3060"	1,00
PVC 3120"	1,00
PVC 3180"	1,00
PVC 3240"	1,00
PVC 3300"	1,00
PVC 3360"	1,00
PVC 3420"	1,00
PVC 3480"	1,00
PVC 3540"	1,00
PVC 3600"	1,00
PVC 3660"	1,00
PVC 3720"	1,00
PVC 3780"	1,00
PVC 3840"	1,00
PVC 3900"	1,00
PVC 3960"	1,00
PVC 4020"	1,00
PVC 4080"	1,00
PVC 4140"	1,00
PVC 4200"	1,00
PVC 4260"	1,00
PVC 4320"	1,00
PVC 4380"	1,00
PVC 4440"	1,00
PVC 4500"	1,00
PVC 4560"	1,00
PVC 4620"	1,00
PVC 4680"	1,00
PVC 4740"	1,00
PVC 4800"	1,00
PVC 4860"	1,00
PVC 4920"	1,00
PVC 4980"	1,00
PVC 5040"	1,00
PVC 5100"	1,00
PVC 5160"	1,00
PVC 5220"	1,00
PVC 5280"	1,00
PVC 5340"	1,00
PVC 5400"	1,00
PVC 5460"	1,00
PVC 5520"	1,00
PVC 5580"	1,00
PVC 5640"	1,00
PVC 5700"	1,00
PVC 5760"	1,00
PVC 5820"	1,00
PVC 5880"	1,00
PVC 5940"	1,00
PVC 6000"	1,00
PVC 6060"	1,00
PVC 6120"	1,00
PVC 6180"	1,00
PVC 6240"	1,00
PVC 6300"	1,00
PVC 6360"	1,00
PVC 6420"	1,00
PVC 6480"	1,00
PVC 6540"	1,00
PVC 6600"	1,00
PVC 6660"	1,00
PVC 6720"	1,00
PVC 6780"	1,00
PVC 6840"	1,00
PVC 6900"	1,00
PVC 6960"	1,00
PVC 7020"	1,00
PVC 7080"	1,00
PVC 7140"	1,00
PVC 7200"	1,00
PVC 7260"	1,00
PVC 7320"	1,00
PVC 7380"	1,00
PVC 7440"	1,00
PVC 7500"	1,00
PVC 7560"	1,00
PVC 7620"	1,00
PVC 7680"	1,00
PVC 7740"	1,00
PVC 7800"	1,00
PVC 7860"	1,00
PVC 7920"	1,00
PVC 7980"	1,00
PVC 8040"	1,00
PVC 8100"	1,00
PVC 8160"	1,00
PVC 8220"	1,00
PVC 8280"	1,00
PVC 8340"	1,00
PVC 8400"	1,00
PVC 8460"	1,00
PVC 8520"	1,00
PVC 8580"	1,00
PVC 8640"	1,00
PVC 8700"	1,00
PVC 8760"	1,00
PVC 8820"	1,00
PVC 8880"	1,00
PVC 8940"	1,00
PVC 9000"	1,00
PVC 9060"	1,00
PVC 9120"	1,00
PVC 9180"	1,00
PVC 9240"	1,00
PVC 9300"	1,00
PVC 9360"	1,00
PVC 9420"	1,00
PVC 9480"	1,00
PVC 9540"	1,00
PVC 9600"	1,00
PVC 9660"	1,00
PVC 9720"	1,00
PVC 9780"	1,00
PVC 9840"	1,00
PVC 9900"	1,00
PVC 9960"	1,00
PVC 10020"	1,00

CLIENTE				UENP_ CLM		OBRA N.º	
OBRA				APRISCO		DES. N.º	
TITULO				APRISCO		REV. N.º	
				TUBULAÇÃO HIDRÁULICA		ENG.º LINCOLN	
DATA	ESCALA	DESENHO	VERIF.	16_08_2017			