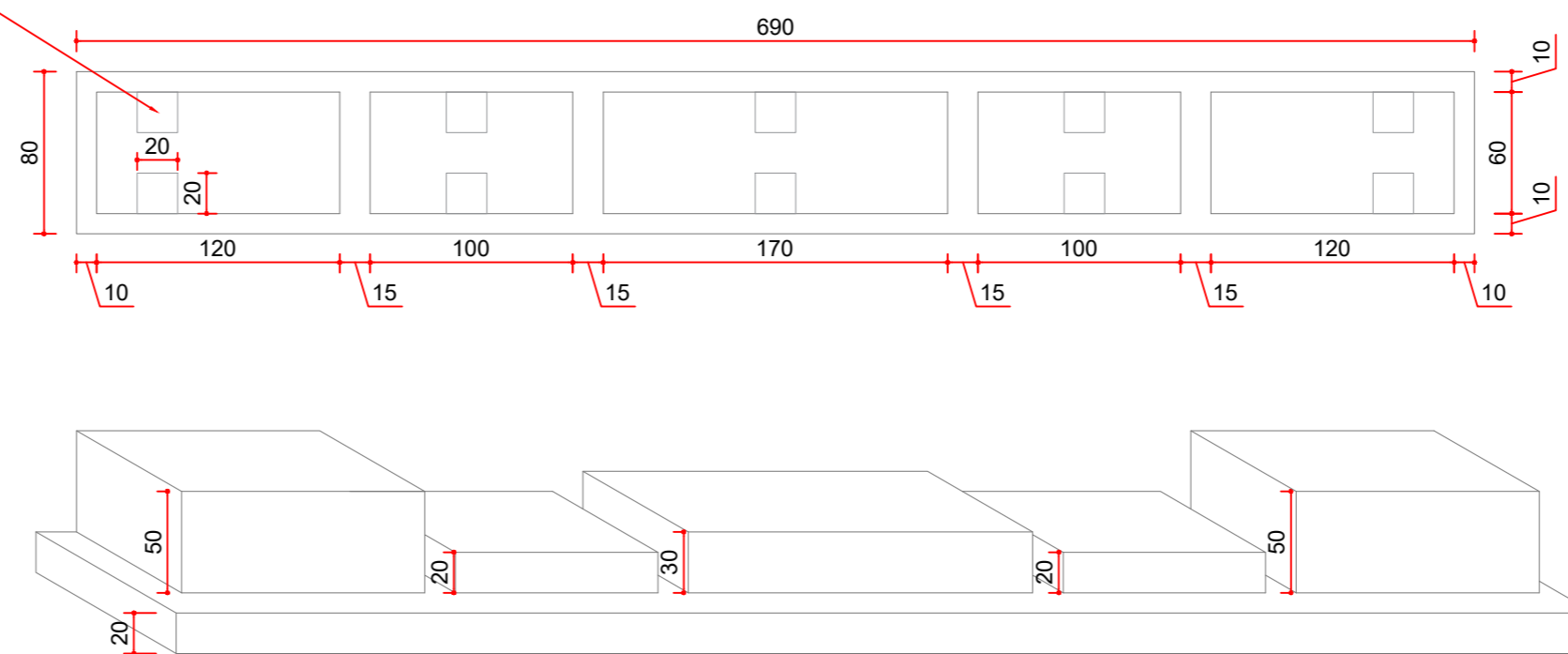
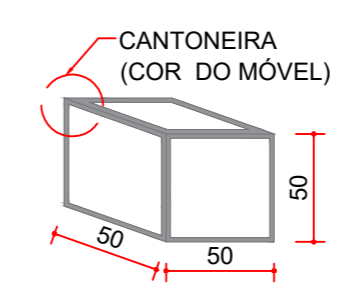
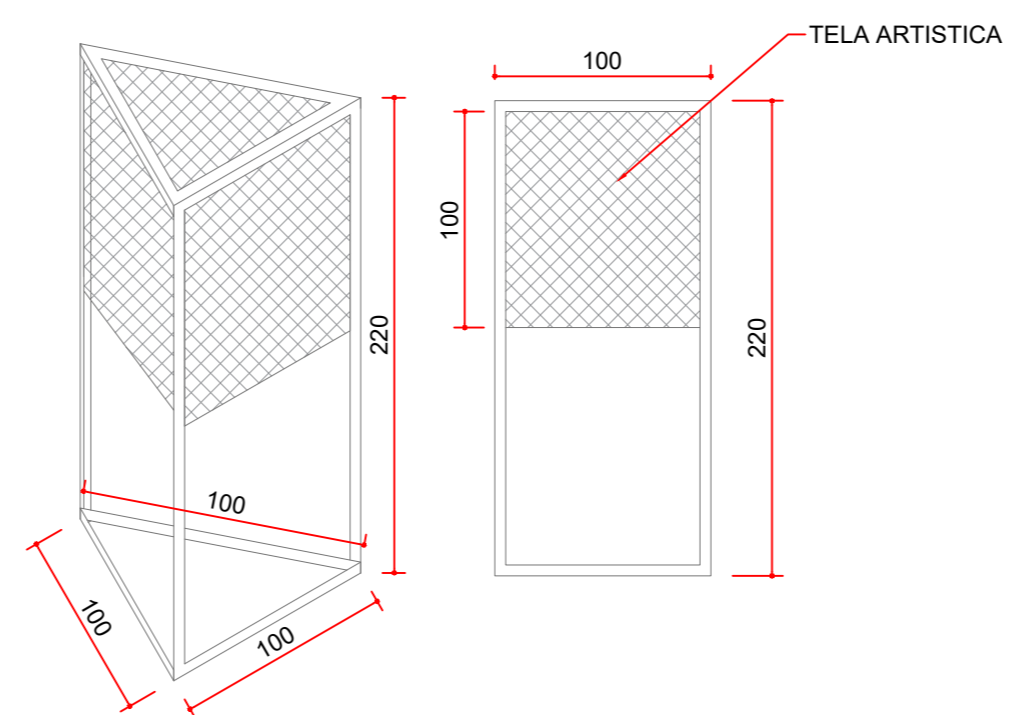
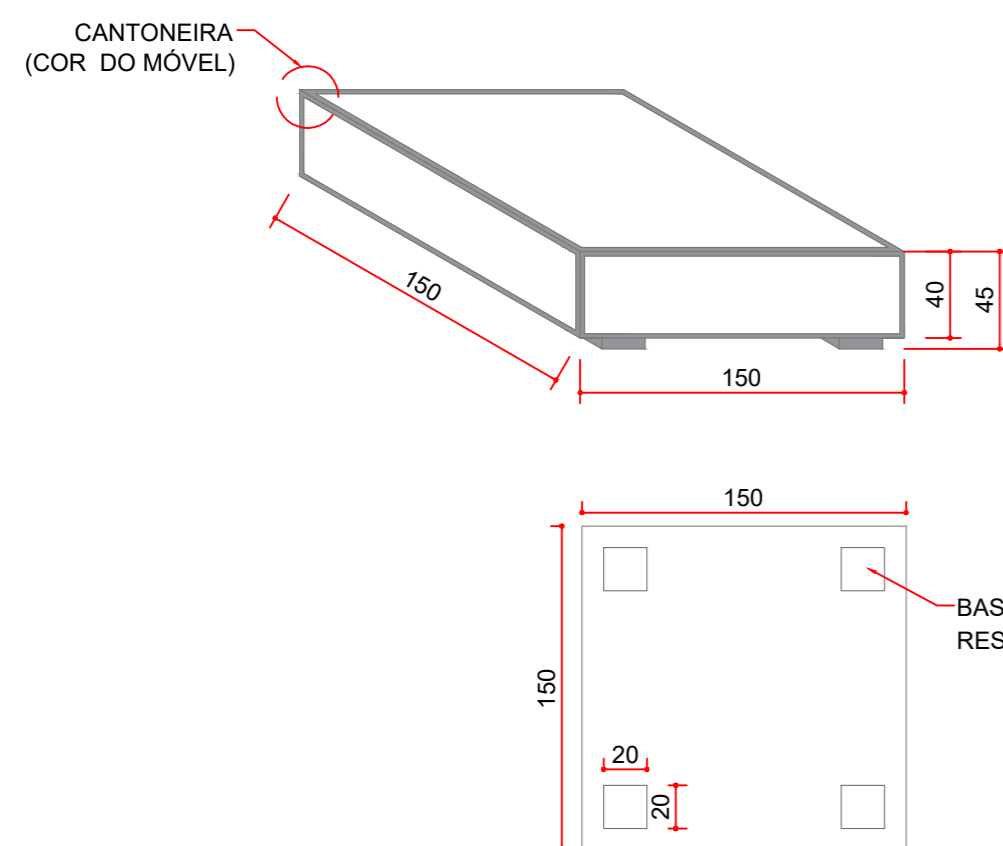


BASE DO MÓVEL EM MATERIAL RESISTENTE A ÁGUA - 20X20X5CM (LXCXH)



MÓVEL 1

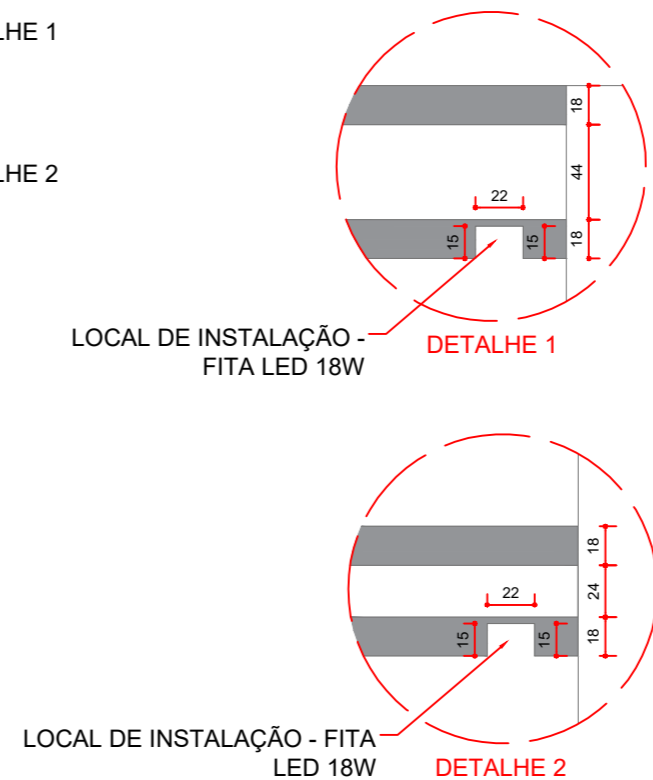
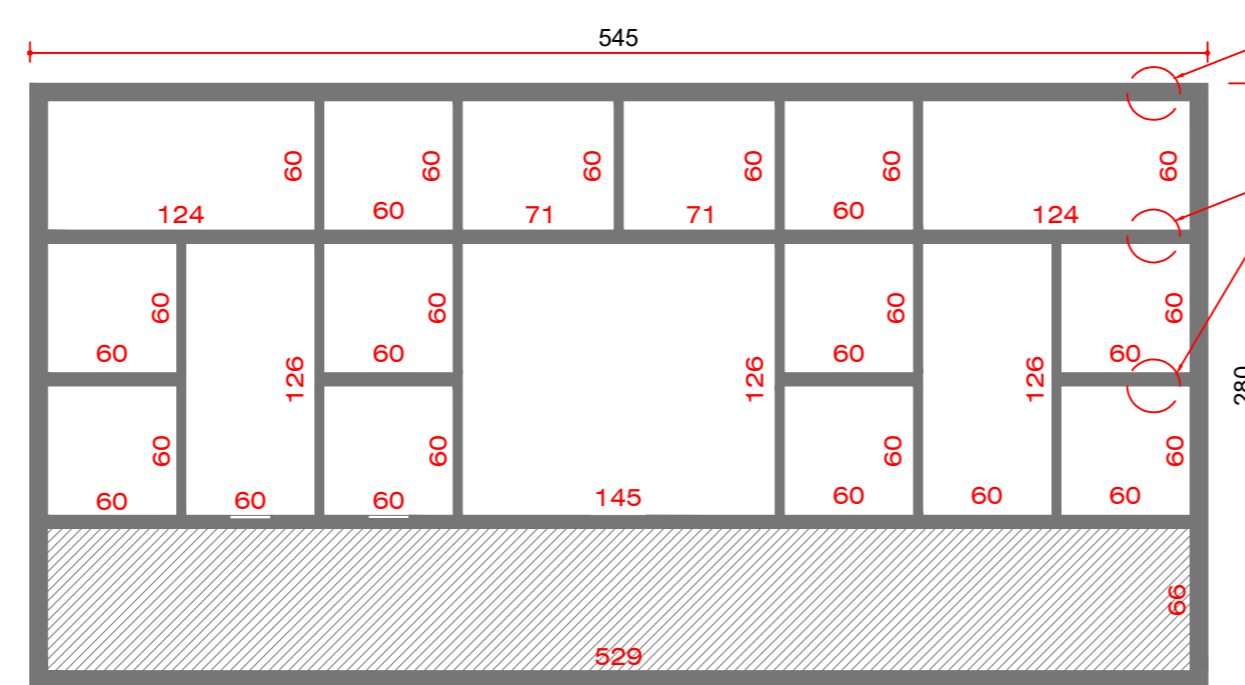
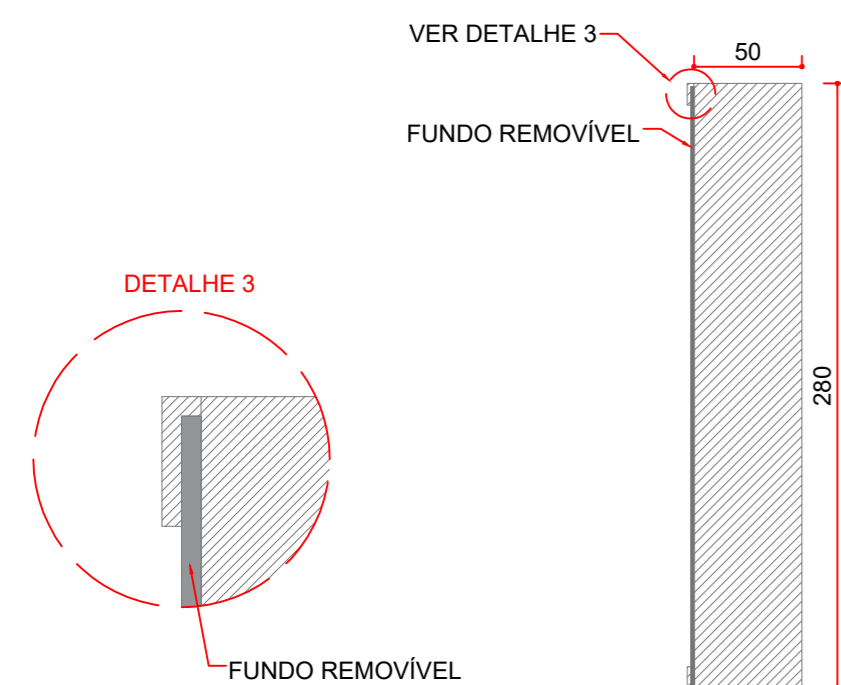
MÓVEL 2



MÓVEL 3

MÓVEL 5

MÓVEL 6



OBSERVAÇÃO:
1. ANTES DA EXECUÇÃO, CONFIRMAR AS MEDIDAS IN LOCO.

MÓVEL 4

UENP
UNIVERSIDADE ESTADUAL DO NORTE DO PARANÁ

PROJETO: DETALHES
OBRA: MÓVEIS - MUSEU

PROPRIETÁRIO: _____ RESPONSÁVEL TÉCNICO: _____

DESENHO: LÉTICIA SAMPAIO DATA: SETEMBRO/2021 ESCALA: _____ PRANCHA: 1/1

PRO-REITORIA DE PLANEJAMENTO E AVALIAÇÃO INSTITUCIONAL
SECRETARIA DE OBRAS

EMITTE LUCEM TUAM